



Leerlaufverluste 70% geringer als bei
Einem Transformator nach EN 50464-1

Co -70% / C_K



Co -70% / A_K

No-load-losses 70% less compared
with a transformer accord. to EN0464-1

Allgemeine Daten / General Data

Primärspannung Primary voltage	20 kV ²⁾
Anzapfungen Primärspannung Tapings primary voltage	+/- 2x2,5%
Frequenz Frequency	50 Hz
Sekundärspannung Secondary voltage (no load)	400 V ²⁾
Schaltgruppe Vector group	Dyn5
Bauvorschrift Regulation	IEC 60076
Isolationspegel Insulation levels	24/50/125 kV

Anschlüsse

Connections

OS-Seite MV-side	Steckdurchführung für Aussenkonus-Systeme nach EN 50180 plug-in bushings outer cone according EN 50180
US-Seite LV-side	Niederspannungsdurchführung nach DIN 42530 LV-Bushing according DIN 42530
Überwachungseinrichtung Protection system	Hermetikvollschutzeinrichtung (DGPT2 o. vergleichbares Gerät) Intergated safety detector (DGPT2 or similar Type)
Kühlung cooling method	ONAN

2) andere Spannungen auf Anfrage

Dreiphasen-Verteiltransformator in Hermetik-Ausführung

J. Schneider Elektrotechnik GmbH



Wicklungsmaterial OS/US Aluminium

Winding material HV/LV Aluminium

Co -70% / C_K

Elektrische Daten / Electrical Data

Type		HOSB 630A	HOSB 800A	HOSB 1000A	HOSB 1250A	HOSB 1600A	HOSB 2000A	HOSB 2500A
Nennleistung Rated power	kVA	630	800	1000	1250	1600	2000	2500
Leerlaufverluste No-load losses	W	240	280	330	410	510	630	750
Kurzschlußverluste Load losses (EN 50464-1)	W	6750	8400	10500	13500	17000	21000	26500
Kurzschlußspannung Impedance voltage	%	6	6	6	6	6	6	6

Wirkungsgrad bei $\cos \varphi = 1$ und 75°C / Efficiency at $\cos \varphi = 1$ and 75°C

bei Last / at load 75%		99,15	99,17	99,18	99,16	99,17	99,18	99,17
bei Last / at load 100%		98,9	98,93	98,93	98,9	98,92	98,93	98,92

Alle angegebenen elektrische Daten beziehen sich auf einen Drehstrom-Verteiltransformator bei 50 Hz und einer Umgebungstemperatur von 40 °C. Toleranzen entsprechend IEC 60076-1

All electrical data refer to a three-phase distribution transformer, with frequency of 50 Hz and ambient temperature of 40°C. Tolerances according IEC 60076-1

¹⁾ Auslegung als Stromrichter-Transformator auf Anfrage / Design as power converter transformer on request.

Abmessungen und Gewichte / Dimensions and weights

Type		HOSB 630A	HOSB 800A	HOSB 1000A	HOSB 1250A	HOSB 1600A	HOSB 2000A	HOSB 2500A
L	mm	1600	1680	1700	1850	2000	2180	2280
W	mm	1120	1200	1200	1280	1360	1380	1440
H	mm	1500	1550	1750	1840	1880	2040	2180
l1	mm	670	670	820	820	820	820	820
l2	mm	670	670	820	820	820	820	820
D	mm	125	125	160	160	160	160	160
T	mm	40	40	50	50	50	50	50
Ölgewicht oil weight	kg	700	770	950	1050	1150	1440	1660
Gesamtgewicht total weight	kg	2870	3200	3700	4160	4680	5500	6390

Maßbild siehe Rückseite

Dimension drawing look at rear side

Three-phase distribution transformer as hermetic transformer

J. Schneider Elektrotechnik GmbH



Wicklungsmaterial OS/US Kupfer

Winding material HV/LV copper

Co -70% / A_K

Elektrische Daten / Electrical Data

Type		HOSB 630A	HOSB 800A	HOSB 1000A	HOSB 1250A	HOSB 1600A	HOSB 2000A	HOSB 2500A
Nennleistung Rated power	kVA	630	800	1000	1250	1600	2000	2500
Leerlaufverluste No-load losses	W	240	280	330	410	510	630	750
Kurzschlußverluste Load losses (EN 50464-1)	W	4800	6000	7600	9500	12000	15000	18500
Kurzschlußspannung Impedance voltage	%	6	6	6	6	6	6	6

Wirkungsgrad bei $\cos \varphi = 1$ und 75°C / Efficiency at $\cos \varphi = 1$ and 75°C

bei Last / at load 75%		99,38	99,39	99,39	99,39	99,4	99,4	99,41
bei Last / at load 100%		99,21	99,22	99,21	99,21	99,22	99,22	99,24

Alle angegebenen elektrische Daten beziehen sich auf einen Drehstrom-Verteiltransformator bei 50 Hz und einer Umgebungstemperatur von 40 °C. Toleranzen entsprechend IEC 60076-1

All electrical data refer to a three-phase distribution transformer, with frequency of 50 Hz and ambient temperature of 40°C. Tolerances according IEC 60076-1

Abmessungen und Gewichte / Dimensions and weights

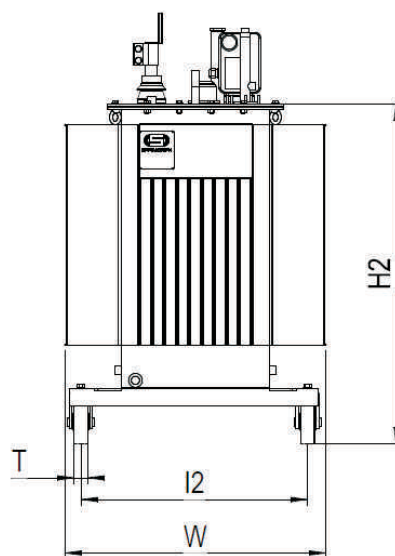
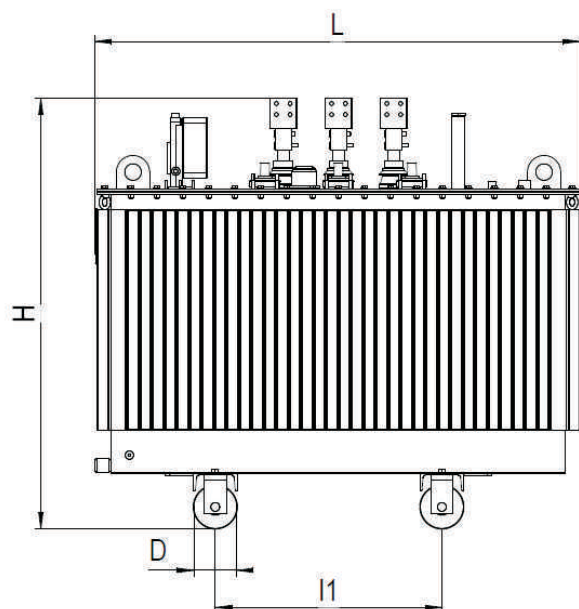
Type		HOSB 630A	HOSB 800A	HOSB 1000A	HOSB 1250A	HOSB 1600A	HOSB 2000A	HOSB 2500A
L	mm	1700	1680	1700	1850	1950	2100	2200
W	mm	1120	1100	1200	1280	1300	1380	1440
H	mm	1500	1550	1600	1700	1880	1900	1950
I1	mm	670	670	820	820	820	820	820
I2	mm	670	670	820	820	820	820	820
D	mm	125	125	160	160	160	160	160
T	mm	40	40	50	50	50	50	50
Ölgewicht oil weight	kg	670	730	800	870	990	1150	1250
Gesamtgewicht total weight	kg	3300	3550	3980	4500	5100	5900	6800

Maßbild siehe Rückseite

Dimension drawing look at rear side

Maßblatt

Dimension drawing



Technische Änderungen vorbehalten
Technical Modifications possible

J. Schneider Elektrotechnik GmbH
Helmholtzstraße 13
77652 Offenburg

Tel: + 49 (0) 781/206-0
Fax: + 49 (0) 781/253 18

Mail: info@j-schneider.de
<http://www.j-schneider.de>